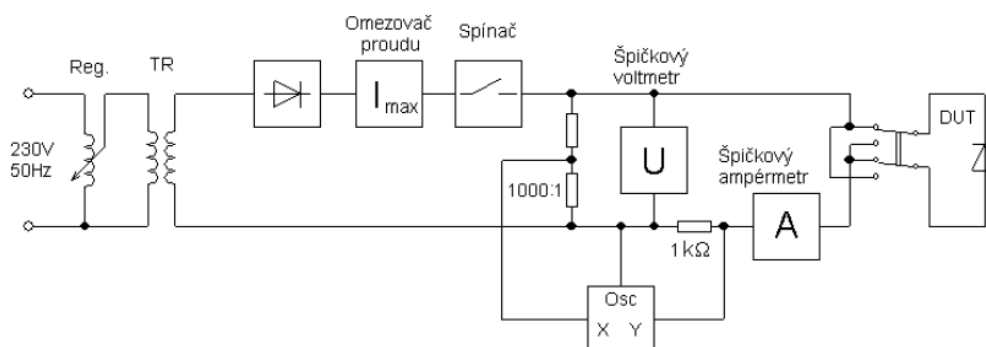


Úloha č. 1B: Závěrné a blokovací charakteristiky

Jan Roub

1) Zadání úkolu: Změřte teplotní závislost závěrné (případně) blokovací části voltampérové charakteristiky polovodičové diody a tyristoru.

2) Schéma pracoviště:

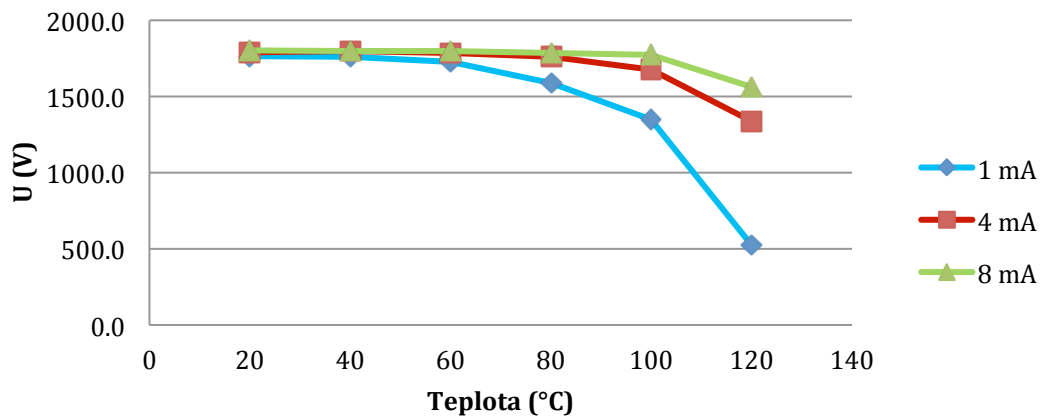


4) Vyhodnocení dat z Moodle:

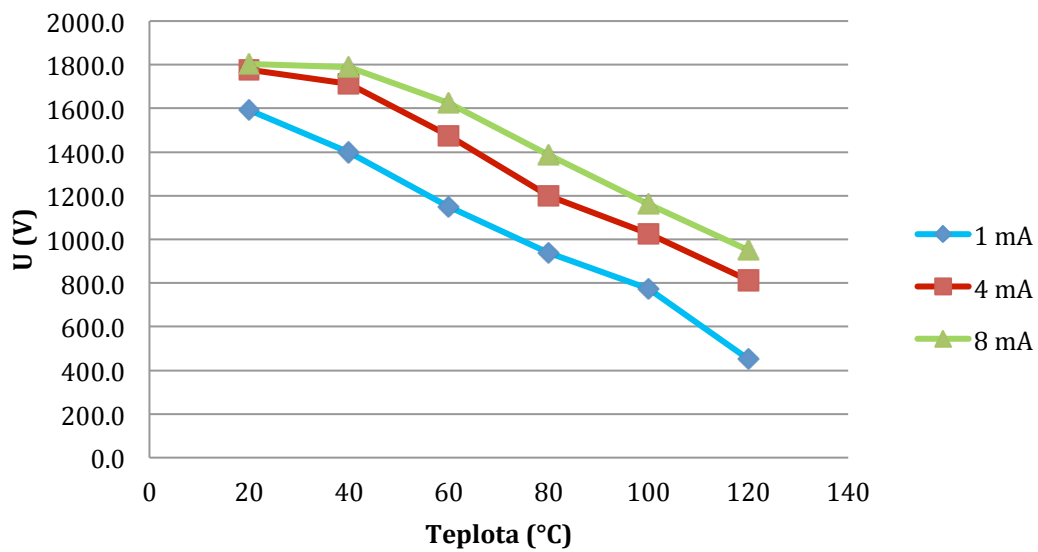
Blokovací charakteristika TV 922 25-16			
I (mA)	1 mA	4 mA	8 mA
T (°C)	U (V)	U (V)	U (V)
20	1766.0	1791.0	1803.5
40	1762.5	1800.0	1800.0
60	1725.0	1787.5	1800.0
80	1587.5	1762.5	1787.5
100	1350.0	1675.0	1775.0
120	525.5	1338.0	1562.5

Závěrná charakteristika TV 922 25-16			
I (mA)	1 mA	4 mA	8 mA
T (°C)	U (V)	U (V)	U (V)
20	1591.0	1778.5	1803.5
40	1400.0	1712.5	1787.5
60	1150.0	1475.0	1625.0
80	937.5	1200.0	1387.5
100	775.0	1025.0	1162.5
120	450.5	813.0	950.5

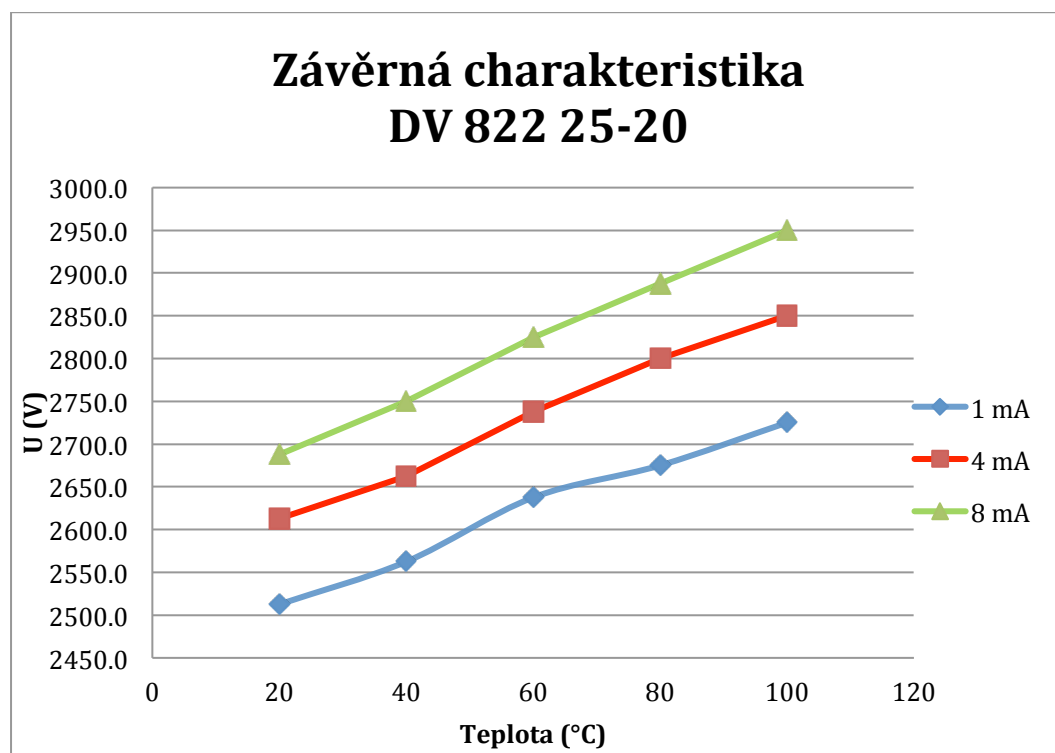
Blokovací charakteristika TV 922 25-16



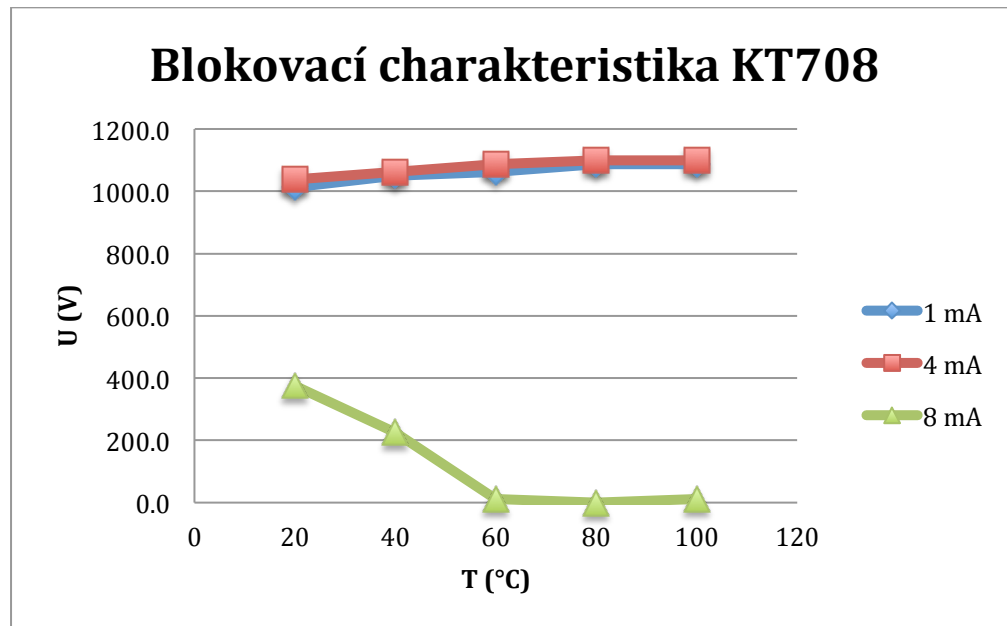
Závěrná charakteristika TV 922 25-16



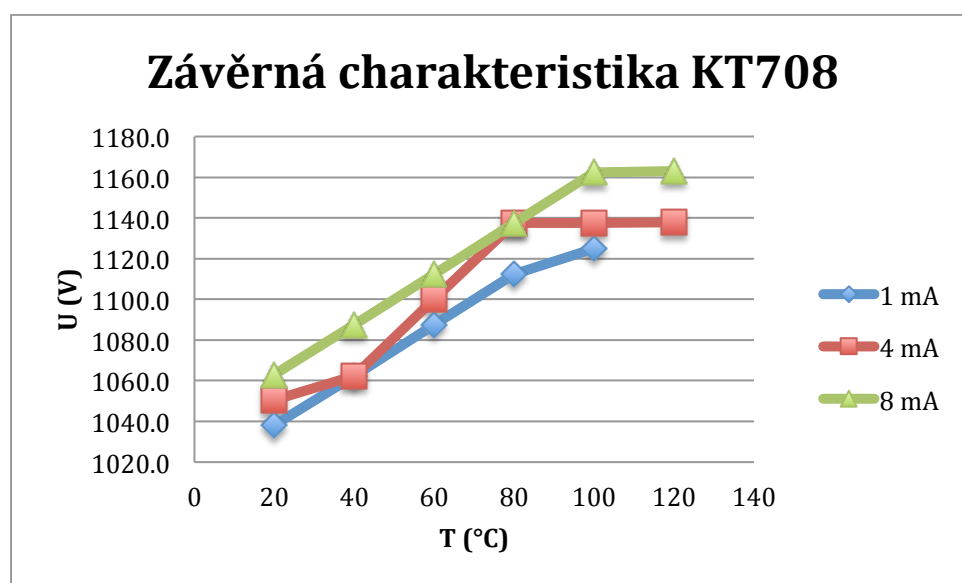
Závěrná charakteristika DV 822 25-20			
I (mA)	1 mA	4 mA	8 mA
T (°C)	U (V)	U (V)	U (V)
20	2512.5	2612.5	2687.5
40	2562.5	2662.5	2750.0
60	2637.5	2737.5	2825.0
80	2675.0	2800.0	2887.5
100	2725.0	2850.0	2950.0



Blokovací charakteristika <i>KT708</i>			
I (mA)	1 mA	4 mA	8 mA
T (°C)	U (V)	U (V)	U (V)
20	1013.0	1038.0	375.5
40	1050.0	1062.5	225.0
60	1062.5	1087.5	12.5
80	1087.5	1100.0	0.0
100	1087.5	1100.0	12.5
120	913.0	-	-



Závěrná charakteristika KT708			
I (mA)	1 mA	4 mA	8 mA
T (°C)	U (V)	U (V)	U (V)
20	1038.0	1050.5	1063.0
40	1062.5	1062.5	1087.5
60	1087.5	1100.0	1112.5
80	1112.5	1137.5	1137.5
100	1125.0	1137.5	1162.5
120	975.5	1138.0	1163.0



Blokovací charakteristika KT784			
I (mA)	1 mA	4 mA	8 mA
T (°C)	U (V)	U (V)	U (V)
20	1087.5	1125.0	75.0
40	1087.5	1112.5	-
60	1087.5	1112.5	-
80	1100.0	50.0	-
100	1087.5	775.0	-
120	900.5	275.5	-

3) Závěr:

Je vidět, že napětí na tyristoru TV 922 25-16 s teplotou klesá, jak v blokovacím, tak v závěrném směru. Napětí v závěrném směru u diody DV 822 25-20 s teplotou roste. V blokovacím směru tyristoru KT708 při proudu 1 a 4 mA napětí s teplotou roste a při proudu 8 mA s teplotou klesá. A v závěrném směru s teplotou roste. Všechna data byla zpracována z hodnot umístěných na Moodle, takže neručím za správnost měření.

