

Úloha č. 2B : Závěrné zotavení diod

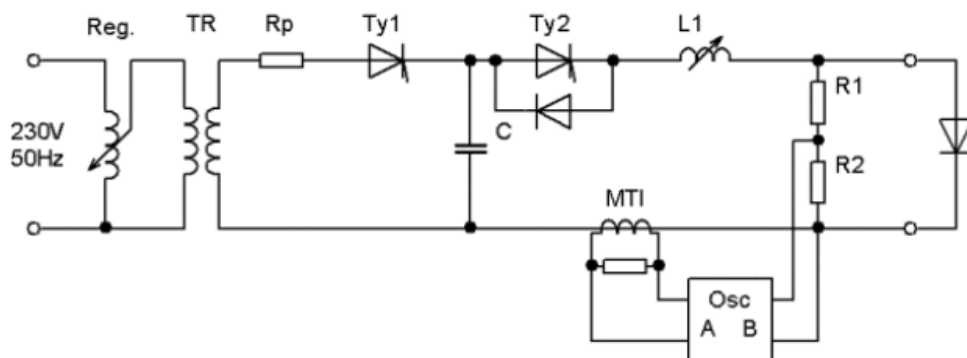
Jan Roub

1) Datum měření: 21.4. 2011

2) Úkol měření:

Změřte závislost náboje Q_{rr} na strmosti poklesu proudu při závěrném zotavení diod.

3) Schéma pracoviště:



4) Tabulky naměřených a vypočtených hodnot:

Dioda 1

t_s (μs)	t_f (μs)	t_{rr} (μs)	I_{RRM} (A)	Q_{rr} (μC)	di_r/dt (A/ μs)
6,6	2,8	9,4	43	202,1	6,5
5,8	2,2	8	51	204	8,8
4,4	1,8	6,2	77	238,7	17,5

Dioda 2

t_s (μs)	t_f (μs)	t_{rr} (μs)	I_{RRM} (A)	Q_{rr} (μC)	di_r/dt (A/ μs)
1,96	0,96	2,92	12,4	18,1	6,3
1,96	0,88	2,84	15	21,3	7,7
1,92	0,72	2,64	20	26,4	10,4

5) Závěr:

Měřili jsme závislost velikosti náboje na poklesu proudu. Zjistili jsem, že čím je větší pokles proudu, tím je větší náboj Q_{rr} . Velikost náboje jsme u první diody naměřili řádově větší. Také jsme zjistili, že dioda 2 má kratší dobu závěrného zotavení než dioda 1.